

# meateq

KÖTTPROCESSUTRUSTNING



## MEATEQ G412 S90

MEATEQ Köttkvarnar tillverkas med modern design, konstruktion och utveckling från lång erfarenhet av köttkvarnar. Konstruktionen är kraftig för långt mekaniskt liv och konstruerad för höga krav. Maskinens tillverkas av väl tilltaget rostfritt eller normalt stål. Meateq kvarnen tillverkas enligt gällande Europeiska standard för CE Märkning.

# MEATEQ KÖTTKVARN TYP G412 S90

## Teknisk specifikation

MEATEQ Köttkvarn typ G412 S90 tillverkas i rostfritt material EN 1.4301, eller delvis tillverkad i stål kvalitet 355 som målas, eller helt av 355 stål kvalitet och målad.

Kvarn G412 S90 används till malning av frysta, förkrossade, upptinade eller färska produkter som kött, fett, fisk, avfall från slakteri, mm.

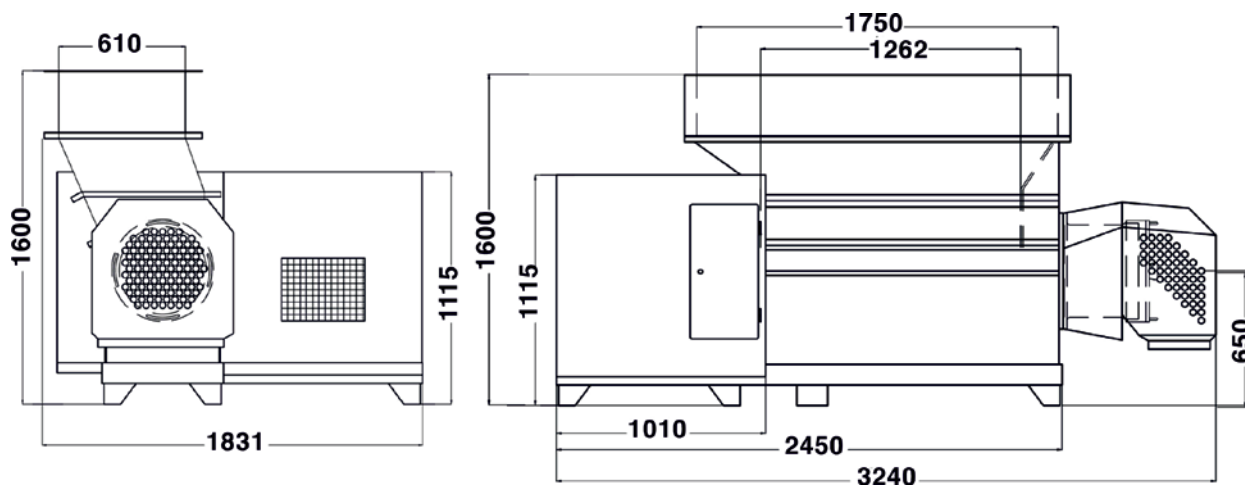
Kvarnen har en stor påfyllnadstratt på cirka 550 liter, lång öppning för exempelvis stora frysta block för upp till storlek 120 x 80 cm och självmatande kvarnskruv med diameter 400 mm.



Kapacitet upp till cirka 20 ton/tim beroende på hur kvarnen matas, typ av produkt att mala samt hålens storlek i hålskivor. Kvarn typ G412 S90 levereras med skydd över utmatningen med mekanisk eller elektrisk säkerhets låsning.

MEATEQ köttkvarn typ G412 S90 levereras med IP54 standard fabrikat av elmotor upp till 90 kw /50 Hp. Standard fabrikat av växel, remskivor och kilremmar. Runt kvarnskruvens drivkoppling är det justerbara och utbytbara packningar för att minimera eventuellt läkage.

MEATEQ köttkvarn typ G412 S90 levereras med 2 st knivar, 1 st förskär och 2 st hålskivor. Med separat distansring kan kvarnen användas med 1 st kniv, 1 st förskär och 1 st hålskiva. Detta beroende på vilken produkt som skall malas och sönderdelningsbehov. Hålskivans diameter 412 mm. Kvarnens vikt är cirka 2700 kg.



### Motor 400 V up to 90 Kw / 50 Hp

#### EXTRA UTRUSNING:

- ▶ Extra påfyllnadstratt.
- ▶ Vagn för kvarnskruv.
- ▶ Kvarnskruv i rostfritt stål.
- ▶ Lyftare för skänkvagnar.
- ▶ Elektrisk startutrustning.
- ▶ Motoralternativ.